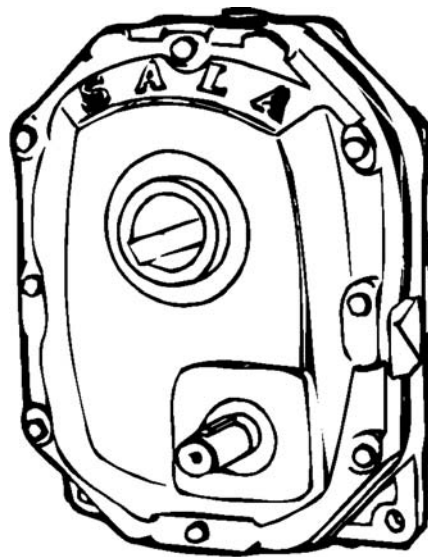


Dokumentation

Serie J



Installation des Aufsteckgetriebes

Das Getriebe wird gewöhnlich auf eine Welle mit der Toleranz js6 montiert. Die Hohlwelle besitzt eine Toleranz von H7.

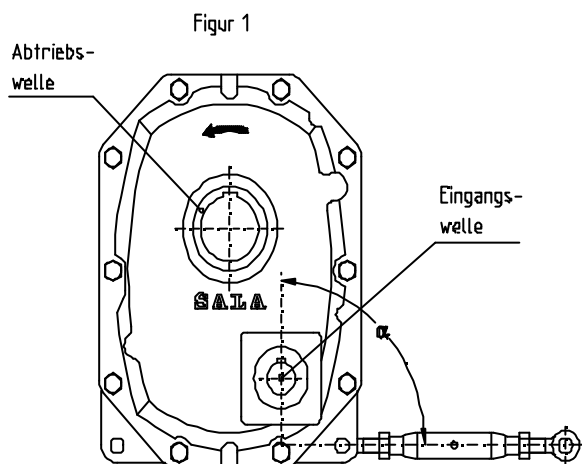
Das Getriebe an geeigneten Löchern anheben: bei J11-72 an den Befestigungslöchern für die Drehmomentstütze und bei J100-190 an den Befestigungslöchern der Drehmomentstütze oder den mitgelieferten Hebeösen.

Die Welle ist vor der Montage des Getriebes mit Molykote BR2 oder den mitgelieferten kupferfetten einzufetten.

Das Getriebe darf nicht mit Gewalt auf die Welle aufgetrieben werden.

Bei Montage der Keilriemenscheibe ohne Spannbuchse muss das Gewindeloch der Antriebswelle benutzt werden. Das Gewindeloch gehört bei J11-32 nicht zum Standard. Die Keilriemenscheibe darf nicht mit Gewalt aufgezogen werden. Die Versenkung der Stellschraube der Keilriemenscheibe soll in der Passfeder erfolgen. Die Stellschraube ist anzuziehen.

Die Drehmomentstütze ist so anzubringen, dass sie auf Zug beansprucht wird. Die Drehrichtung der Abtriebswelle ist zu bestimmen. Bei Drehrichtung gegen den Uhrzeigersinn ist die Drehmomentstütze nach rechts zu befestigen (siehe Abb. 1) Bei Rücklaufbetrieb und/oder bei hoher Betriebsbeanspruchung sind zwei Drehmomentstützen zu montieren.



C40501

Plazierung der Drehmomentstütze unter $90^{\circ} +0^{\circ} / -45^{\circ}$.

Schmierung

Das Ölnachfüllsystem des SALA -Aufsteckgetriebes erleichtert Wartung und Ölwechsel. In der Vorder- und Rückseite des Getriebes sind Ölstandsprüfschrauben vorhanden. Der erste Ölwechsel ist nach 2.500 Betriebsstunden fällig. Bei Betriebstemperaturen bis zu $70^{\circ} C$ empfiehlt sich ein Ölwechsel alle 8.000 Betriebsstunden oder jedes zweite Jahr. Bei Betriebstemperaturen über $70^{\circ}C$ sollte zweimal im Jahr ein Ölwechsel vorgenommen werden. Vorgenannte Empfehlung gilt für stossfreien Betrieb. Bei Montage des Getriebes auf eine vertikale Welle und bei Betrieb über oder unter den empfohlenen normalen Drehzahlen wenden Sie sich bitte an Ihre nächste Benzler-Vertretung. SALA -Getriebe werden ohne Ölfüllung geliefert. Unterschiedliche Einbaulagen erfordern verschiedene Ölmengen.

Empfohlene Ölqualität entsprechend der Viskosität nach ISO VG

Umgebungstemperatur

-20° C - +10° C

+5° C - +30° C

-15° C - +40° C

Ölqualität

ISO VG 68 EP

ISO VG 220 EP

ISO VG 220 Syntetic.

Bei anderen Umgebungstemperaturen wenden Sie sich bitte an Ihre nächste Benzler-Vertretung.

Ölmengen und Ölstandsanzeige.

Die Angaben in der ersten Spalte zugeordnet zu jeder Einbaulage in der Tabelle sind der Hinweis auf die Richtölmenge der jeweiligen Einbaulage. Falls das Getriebe in einer anderen Einbaulage montiert werden soll, sprechen Sie die lokale Benzler-Vertretung an.

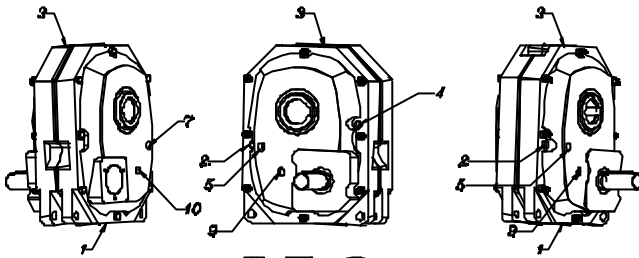
Ölmenge in liter.

(Nummer der Ölstandskontrollschraube.)

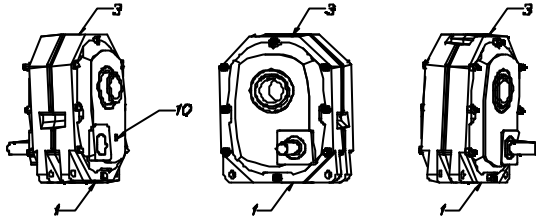
J	H1	H2	H3	H4	H5	H6
11A/11B	0,9(10)	0,8(10)	0,9(3)	0,4(3)	0,3*	1,5*
21A/21B	1,1(10)	1,3(10)	1,0(3)	0,3(3)	0,6*	2,3*
31A/31B	2,4(10)	2,1(10)	2,2(3)	1,1(3)	1,6*	3,9*
51A/51B	4,3(5)	3,5(9)	3,9(3)	1,9(3)	2,2*	6,3*
71A/71B	5,9(6)	5,3(5)	5,4(12)	2,5(11)	2,8*	8,6*
12A/12B	1,0(10)	0,4(10)	0,8(3)	0,4(3)	1,2*	1,3*
22A/22B	1,6(10)	0,6(10)	1,4(3)	0,6(3)	1,9*	2,1*
32A/32B	2,4(10)	1,1(10)	1,0(3)	0,9(3)	3,1*	3,4*
52A/52B	4,5(5)	1,6(9)	3,7(3)	1,9(3)	4,8*	5,6*
72A/72B	5,7(6)	2,4(5)	5,1(12)	2,4(11)	7,5*	8,3*
100 1-Stufe	(6)	(4)	(3)	(10)	(13)	(13)
110 1- Stufe	(6)	(4)	(3)	(10)	(13)	(13)
125 1- Stufe	(6)	(4)	(3)	(10)	(13)	(13)
100 2- Stufe	10(6)	>50rpm 4,5(2) <50rpm 9(4)	8(3)	3(10)	12,5(14)	14,5(13)
110 2- Stufe	20,5(6)	8(2)	11,5(3)	7(10)	25,5(14)	25,5(13)
125 2- Stufe	24(6)	15(2)	9(3)	4,5(10)	34(14)	35(13)
140 2- Stufe	38(6)	13(2)	24(3)	11(10)	45(14)	45(13)
160 2- Stufe	52(6)	21(2)	36(3)	17(10)	67(14)	64(13)
190 2- Stufe	(6)	(2)	(3)	(10)	(14)	(13)

C37004-38.doc

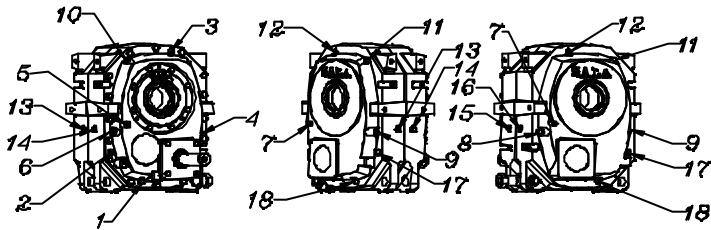
*Ölstandsrohr.



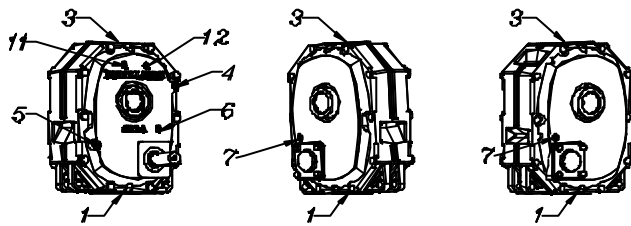
J52



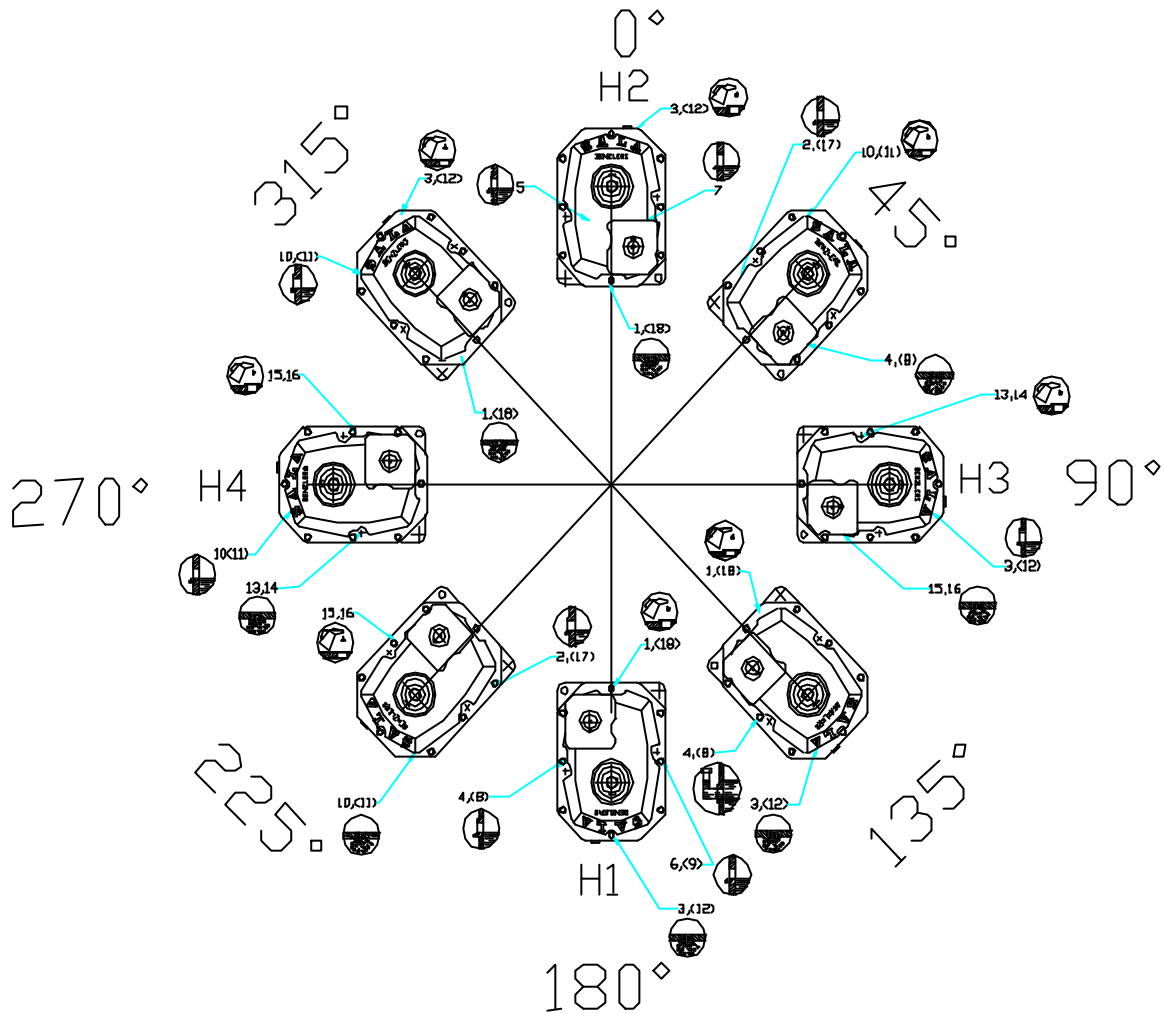
J11-J32



J100-J190



J72



C37004-35.dwg

Bei J11-32 gibt es nur eine Ölniveauschraube.

Alle Benzler-SALA Aufsteckgetriebe sind vorbereitet für die Verwendung von Synthetikölen Typ Polyalfaolefin.

Achtung.

Mineralöle sollten nicht mit Synthetikölen vermischt werden.

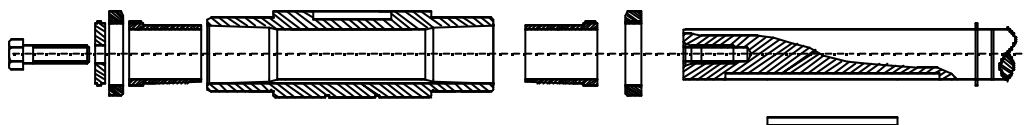
Bei Ölwechsel immer bis zur Füllstandsmarke auffüllen..

Sämtliche Aufsteckgetriebe werden ohne Schmiermittel geliefert

KIBO Montage

Um einen ordnungsgemässen Festsitz der Wellenhülse zu erreichen, müssen beide Wellenhülsen mit derselben Presskraft montiert werden.

1. Die innere konische Hülse mit Mutter in äusserer Position anbringen. Achten Sie darauf, dass die Hülse bis zum Anschlag oder Sicherungsring aufgeschoben wird.
2. Passfeder in die Nut einlegen.
3. Getriebe aufschieben und gegen den Konus drücken.
4. Äussere konische Hülse mit Mutter in innere Position anbringen. Prüfen Sie, dass der Konus nicht klemmt und die Mutter an der Hohlwelle anliegt.
5. Beilagscheibe und Schraube anbringen und Schraube mit angegebenem Moment anziehen. Nun sitzt die innere konische Hülse fest.
6. Schraube wieder lockern, so dass sich die äussere konische Hülse löst. Mutter der Hülse herausschrauben.
7. Schraube erneut mit richtigem Moment anziehen. Nun sitzt die äussere konische Hülse fest. Die dickere Scheibe kann nun gegen eine dünnere getauscht werden, um mehr Platz am Hohlwellenende zu gewinnen. Die dünnere Scheibe sollte mit einem Drehmoment von etwa 25% des Wertes in der nachstehenden Tabelle angezogen werden (nur gültig für Grösse J11-72)
8. Mutter von Hand gegen die Wellenhülse schrauben. Die Montage ist fertig.



Getriebe-Grösse	D	Schraube	Anzugsmoment Nm
J12	35	M12	53
J12	45	M16	59
J22	45	M16	130
J22	55	M20	110
J32	55	M20	150
J32	65	M20	120
J52	60	M20	200
J52	75	M20	180
J72	70	M20	290
J72	85	M20	170
J100	100	M24	510
J110	110	M24	380
J125	125	M24	370
J140	140	M30	510
J160	160	M30	430
J190	190	M30	650

C37004_16

ANMERKUNG: !

Falls das Getriebe in einer aggressiven Umgebung aufgestellt wird, sollten die Einsatzhülsen und die Muttern geölt bzw. eingefettet werden.
KEIN Molybdänsulfid verwenden!

Demontage

Schraube lösen und Scheibe entfernen.

1. Äusseren Konus mit Mutter herausziehen. Hakenschlüssel (z.B. SKF) oder stumpfen Meissel verwenden. Hülse herausnehmen..
2. Wellenhülse vom inneren Konus mit Hilfe der Mutter abdrücken-Fertig.

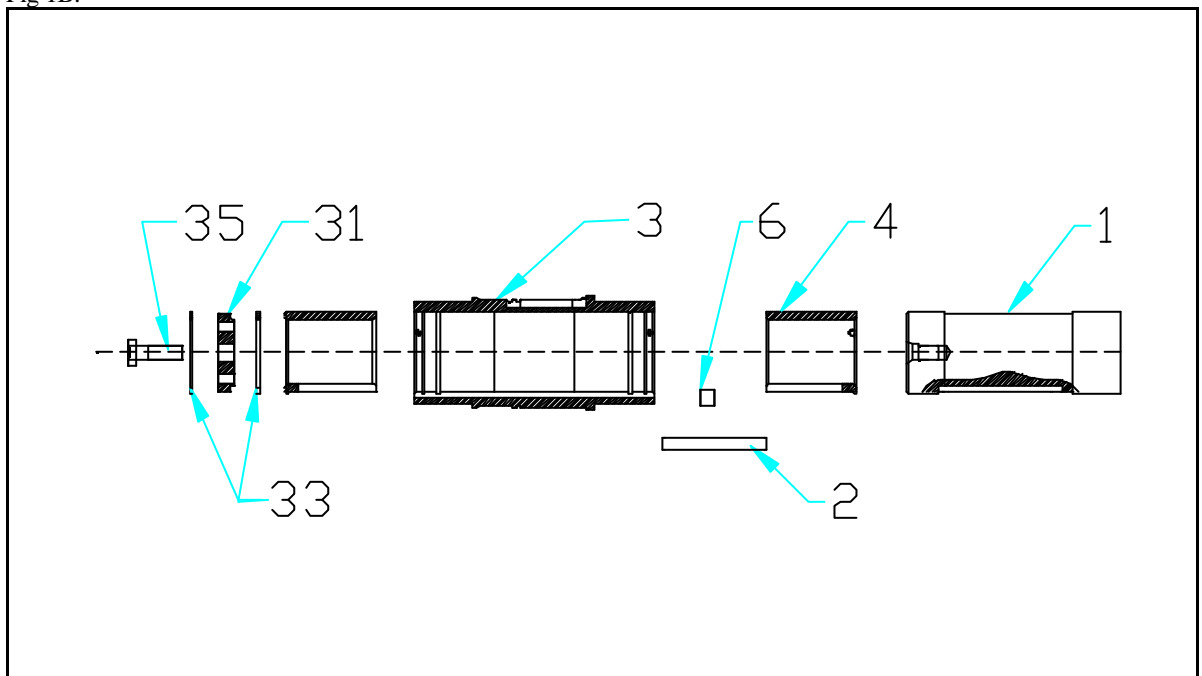
Montage der Einsatzhülse

J100-190 Fig. 1B

Der Montagesatz besteht aus 2 Stück Einsatzhülsen, 1 Stück Spezialschlüssel und 2 Stopmmuttern.

1. Einsatzhülse (4) in Wellenende (1) montieren.
2. Passfeder (2) in die Passfedernut der Wellen einsetzen.
3. Verbleibende Einsatzhülse(4) in die Wellenhülse (3) montieren.
4. Das Getriebe mit seiner Hülse auf die Maschinenwelle aufschieben, so dass die Hohlwelle über die Innenbuchse gleitet.
5. Stellschraube (6) von der Innenseite der Einsatzhülse einschrauben.
6. Das Getriebe festsetzen durch Anziehen der Schraube (35) gegen die Unterlegscheibe (31) und Sicherungsring(33).

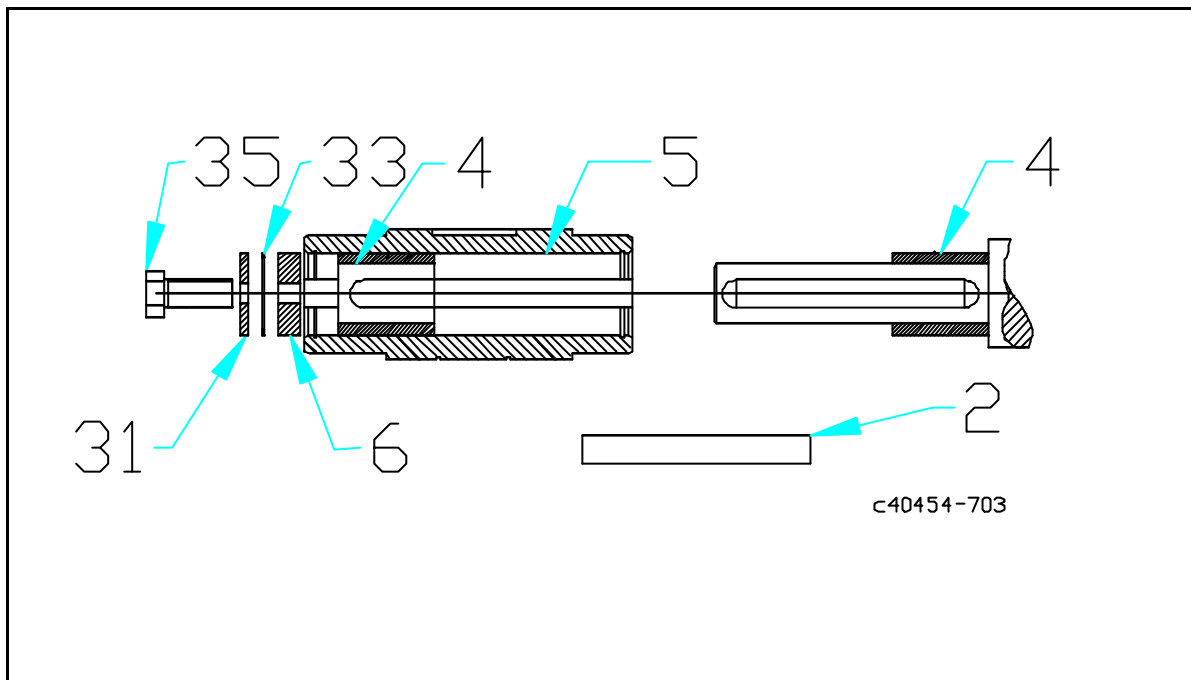
Fig 1B.



J11-72 Fig. 2B

1. Einsatzhülse (4) in Wellenende (1) montieren.
2. Passfeder (2) on Wellenende(1) montieren.
3. Verbleibende Einsatzhülse (4), Zwischenring (6) und Befestigungsring (33) in Hohlwelle (5) montieren.
4. Das Getriebe auf Maschinenwelle aufsetzen, so dass Hohlwelle über die Innenbuchse gleitet.
5. Das Getriebe festsetzen durch Anziehen der Schraube (35) gegen die Unterlegscheibe (31)

Fig 2B.



Demontage des Aufsteckgetriebes

J11A-J32B alt 1.

1. Schraube lösen, Scheibe und die Drehmomentstütze entfernen.
2. Eine Zihner benutzen mit nötiger Größe zum Aufsteckgetriebe von Maschinen Welle entfernen.

J11A-J32B alt 2.

1. Schraube lösen, Scheibe und die Drehmomentstütze entfernen.
2. Benzler Demontierungssatz verwenden zum Aufsteckgetriebe von Maschinen Welle entfernen.

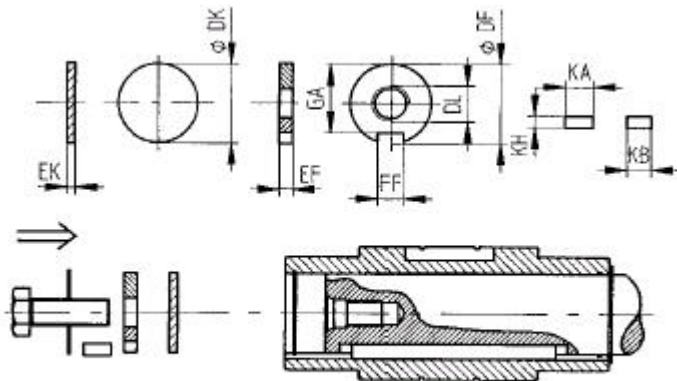
J51A-J72B

1. Schrauben lösen, Scheibe, Sicherungsring, Zwischenring und Drehmomentstütze entfernen.
2. Benzler Demontierungssatz verwenden zum Aufsteckgetriebe von Maschinen Welle entfernen.

J100-190

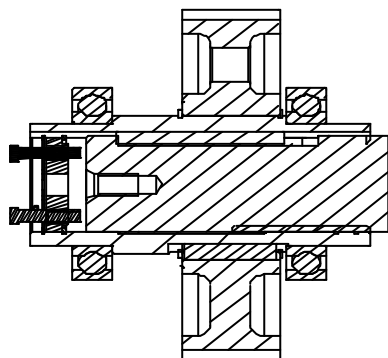
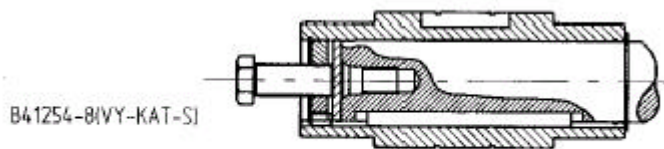
1. Schraube lösen, Drehmomentstütze entfernen.
2. Kontrollieren das der Sicherungsring montiert in auserem spuhr sind.
3. Schraube 2 totales gewindet Schrauben in die vorbereite Löcher der Scheibe.
4. Schraube die zwei Schrauben abwechselnd zum Aufsteckgetriebe von Maschinen Welle entfernt sind.

Fig 3



J	DF	DK	DL	EF	EK	FF	GA	KA	KB	KH
12A	35	35	M12	10	6	10	30	20	10	8
12B	45	45	M12	10	6	14	40	20	10	8
22A	45	45	M12	10	6	14	40	20	14	8
22B	55	55	M16	10	6	16	50	20	14	8
32A	55	55	M16	12	6	16	50	25	16	9
32B	65	65	M20	12	6	18	58	25	16	9
52A	60	60	M20	16	6	18	53	25	18	11
52B	75	75	M20	16	6	20	68,5	25	18	11
72A	70	70	M20	20	6	20	62,5	20	20	12
72B	85	85	M24	20	6	22	76	20	20	12

C37004-39.DOC



Allgemeine Information über Rücklaufsperrn.

Vor Montage einer Rücklaufsperrn sollten Drehmoment und die Eingangsdrehzahl gemäß beistehender Tabelle geprüft werden.

Kurzzeitig ist das 2,5-fache Drehmoment zulässig..

Festlegung des Drehsinnes beim Aufsteckgetriebe auf Draufsicht der Antriebswelle bezogen:

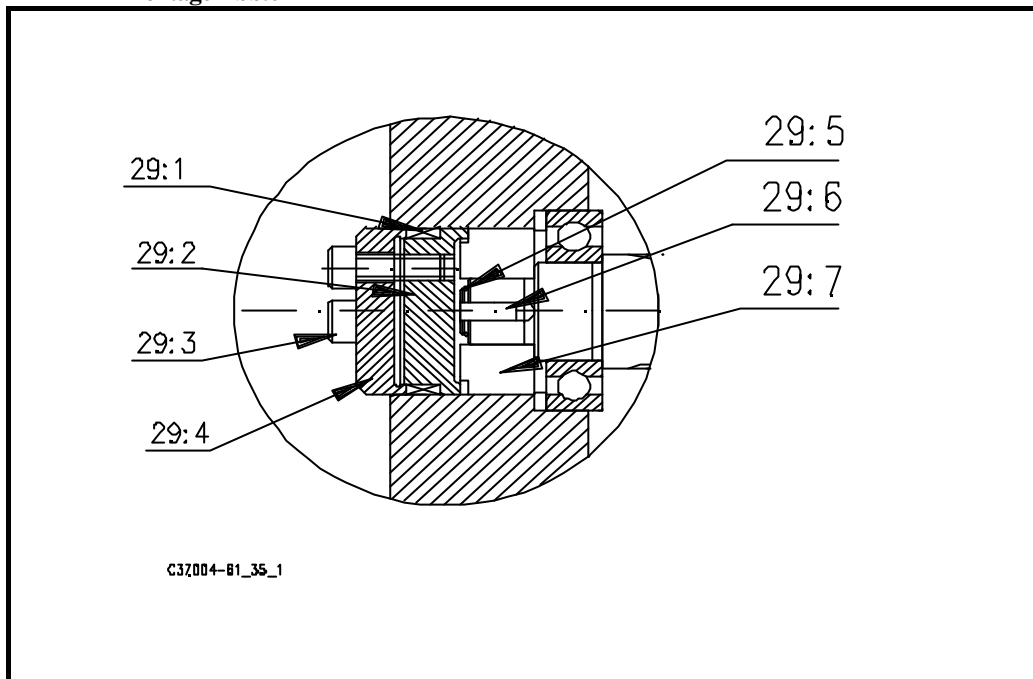
Gegen Uhrzeigersinn BV, im Uhrzeigersinn BH.

Bei Bestellung einer Rücklaufsperrn ist immer die Drehrichtung anzugeben.

Geriebe-Grösse	Rücklaufsperrn Typ	Max Antriebs-Drehmoment. Nm	Min Antriebs-drehzahl. rpm	Max Antriebs-drehzahl rpm
J 12A/B	ASNU15EP	75	-	2400
J 22A/B	ASNU17EP	112	-	2300
J 32A/B	ASNU20EP	160	-	2100
J 52A/B	ASNU30EP	500	-	1400
J 72A/B	ASNU35EP	750	-	1200
J100	RSCI40	1600	720	7600
J110	RSCI45	1800	665	6600
J125	RSCI50	2800	610	6100
J140	RSCI60	4700	490	6100
J160	RSCI70	6100	480	4500
J190	RSCI80	9000	450	4000

Anleitung für Rücklaufsperrre J12-32

Montage Abb.6



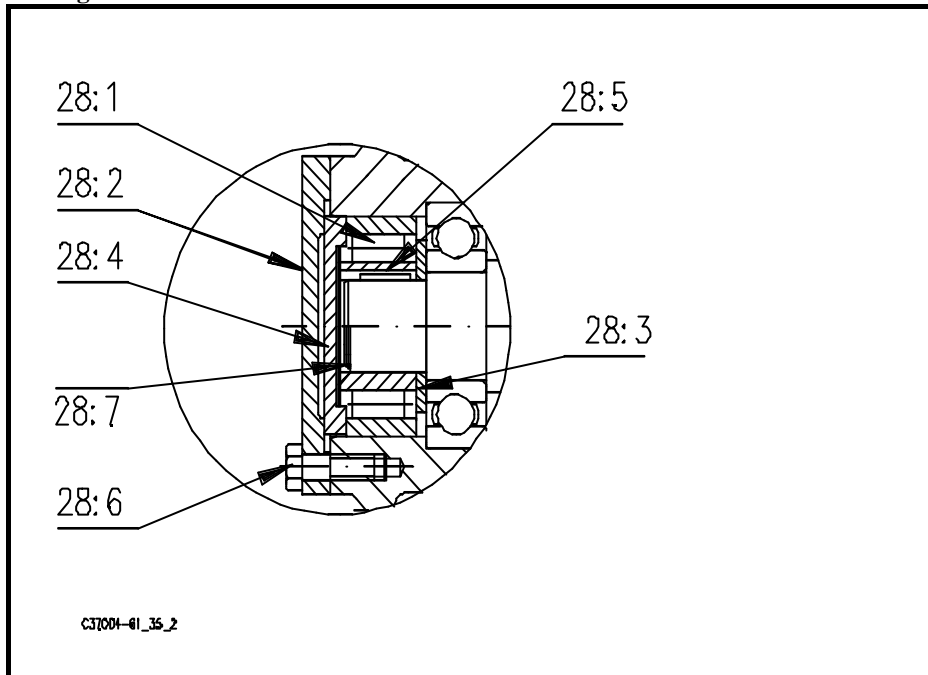
Zulässige Betriebstemperatur bei gleichmäßigem Betrieb -30°C $+100^{\circ}\text{C}$. Rücklaufsperrre bei Lieferung rostgeschützt (Nicht entfetten!)

1. Deckel (14) vom Aufsteckgetriebe entfernen.
2. Drehrichtung für die Rücklaufsperrre (29:7) bestimmen, Rücklaufsperrre auf Welle(1) bis zum Getriebelager aufschieben. Die Rücklaufsperrre sollte leicht aufgeschoben und von Hand montiert werden. Sollte leichte Schläge zur Montagehilfe benötigt werden, ist zu beachten, daß sowohl Innen als Außenring gleichmäßig, entsprechend den Vorschriften der Montage von Lagern, zu belasten sind.
3. Paßfeder (29:6) zwischen Welle (1) und Rücklaufsperrre (29:7) montieren.
4. Sicherungsring(29:5) montieren.
5. Rücklaufsperrrengehäuse (29:2) einschieben, Darauf achten, dass die Stege in die Nut der Rücklaufsperrre(29:7) eingreifen.
6. Klemmverbindung (29:1) einölen. ACHTUNG! Das Öl darf kein Molybdänsulfid enthalten.
7. Klemmverbindung (29:1) auf das Rücklaufsperrrengehäuse (29:2) aufschieben.
8. Ca. 5mm des Gewindes an der Schraubenkopfseite der Schraube (29:3) mit Gewindedichtungsmasse bestreichen.
9. Klemmverbindungsdeckel (29:4) mit Schrauben (29:3) montieren. Schrauben abwechselnd mit nachstehendem Anzugsmoment anziehen.

Erford. Drehmoment.(29:3)	J12	J22	J32
Nm	17	35	41

Anleitung für Rücklaufsperr J52-72

Montage Abb 9.



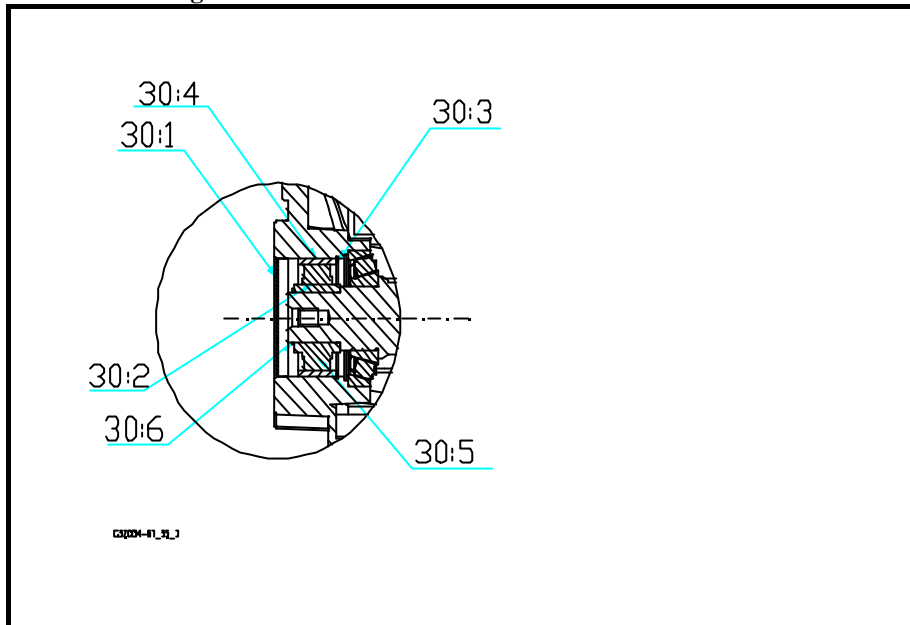
Zulässige Betriebstemperatur bei gleichmäßigem Betrieb -30°C $+$ 100°C . . Rücklaufsperr bei Lieferung rostgeschützt (Nicht entfetten!)

Deckel (14) vom Aufsteckgetriebe entfernen.

1. Stützring (28:3) zum Lager montieren.(gilt nur für J52)
2. Wellenende an der Stelle, an der die Rücklaufsperr anzubringen ist, einfetten und Paßfeder(28:5) in die Paßfedernut des wellenendes einsetzen. Bei J72 Sicherungsring (28:7)montieren.
3. Drehrichtung für die Rücklaufsperr (28:1) bestimmen, Rücklaufsperr auf Welle(1) bis zum Getriebelager aufschieben. Die Rücklaufsperr sollte leicht aufgeschoben und von Hand montiert werden. Sollte leichte Schläge zur Montagehilfe benötigt werden,ist zu beachten, daß sowohl Innen als Außenring gleimäßig, entsprechend den Vorschriften der Montage von Lagern, zu belasten sind.
4. Paßfeder (28:4) in den Deckel (28:2) einsetzen und Deckel am Getriebe montieren.

Anleitung für Rücklaufsperrre bei J100-J190

Montage. Abb.10



Zulässige Betriebstemperatur bei gleichmäßigem Betrieb -30°C $-+100^{\circ}\text{C}$. . Rücklaufsperrre bei Lieferung rostgeschützt (Nicht entfetten!)

1. Lagerdeckel, Teil (30:1*) des Standard-Getriebes entfernen.
2. Montage des Sicherungsringes, Teil (30:3*) im Getriebegehäuse.
3. Wellenende einfetten wo Rücklaufsperrre montiert wird und Passfeder Teil (30:2*) in Nut einsetzen.
4. Drehrichtung für die Rücklaufsperrre bestimmen und den äusseren Ring, Teil (30:4*) der Rücklaufsperrre entfernen und mit leichtem Druck gegen Sicherungsring ins Getriebegehäuse schieben. (Drehrichtungsänderung kann angepasst werden, durch umgedrehten Einbau der Rücklaufsperrre)
5. Montage des Innenteils der Rücklaufsperrre, Teil (30:5*) in Führungsring (separat bestellen).
6. Mittels Handkraft den Führungsring mit Rücklaufsperrre gegen Aussenring, Teil (30:4*) drücken und Gegen die Wellenschulter schieben.
7. Den Führungsring entfernen und den Sicherungsring, Teil (30:6*) auf die Getriebewelle montieren.
8. Montage des neuen Lagerdeckels, Teil (30:1*), und mit Öl auffüllen vor Inbetriebnahme.

* Laut Ersatzteilliste.

BAUINDUSTRIE

PAPIER & ZELLSTOFF

KFZ-TECHNIK

BERGBAU

LANDWIRTSCHAFT

TRANSPORTINDUSTRIE

CHEMIE

LEBENSMITTEL

SERVICE

MINERALSTOFFE

METALLE

WASSER

HOLZINDUSTRIE

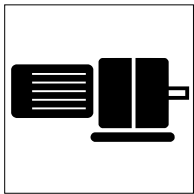
SCHIFFFAHRT

ZEMENT

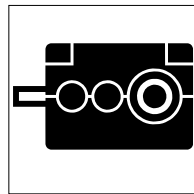
KUNSTSTOFF

ENERGIE

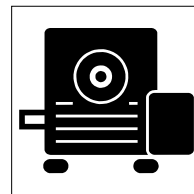
TEXTILINDUSTRIE



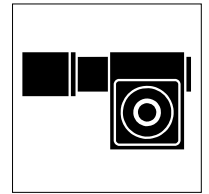
Getriebemotoren



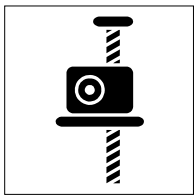
Industriegetriebe



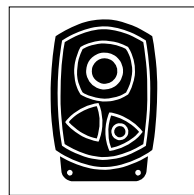
SChneckengetriebe



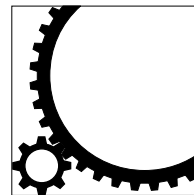
Präzisionsantriebe



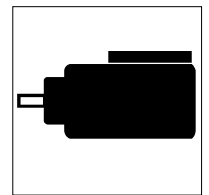
Spindelhubelemente



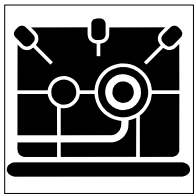
Aufsteckgetriebe



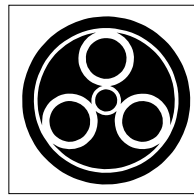
Horizontale Walzantriebe



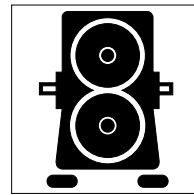
Vertikale Walzantriebe



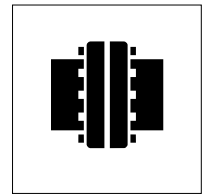
Schnelllaufgetriebe



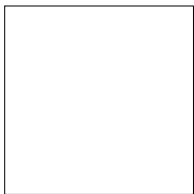
Planetengetriebe



Sondergetriebe



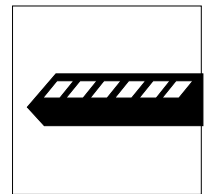
Kupplungen



Service

ASC **ANTRIEBE
DISTRIBUTION
& SERVICE GMBH**

AT 4470 ENNS **Westbahnstrasse 4**
Telefon **++43 7223 82660-0**
Telefax **++43 7223 82660-4**



Bahnantriebe