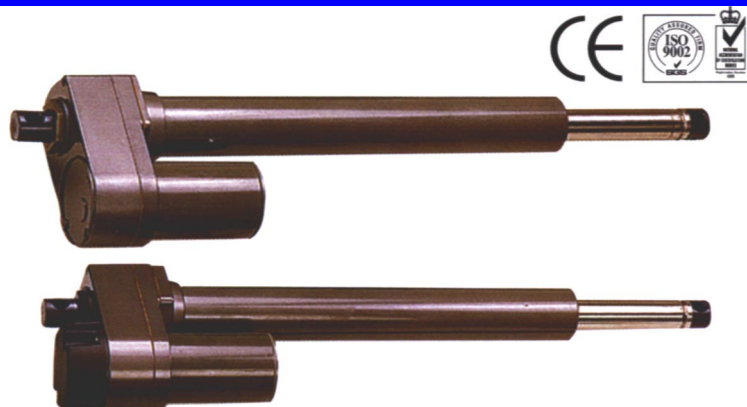


# varimax ELEKTROZYLINDER

## Typ – ID8B

- DC-Motor
- bis 4500 N Last
- bis 35 mm/s



### Spezifikationen:

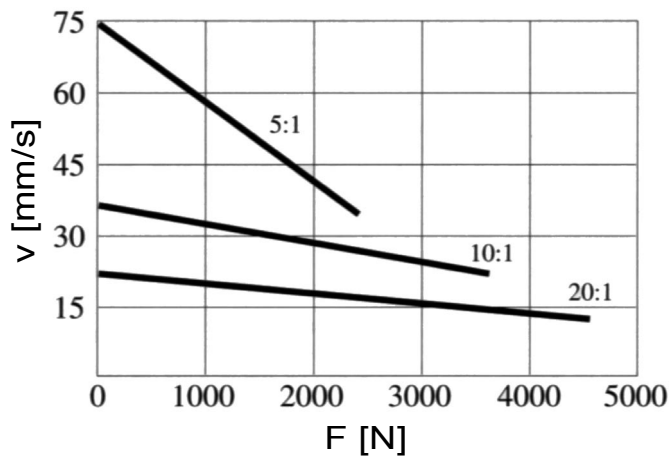
Spannung	12 / 24 V-DC		
max. Belastung dynamisch	2300 N	3500 N	4500 N
max. Belastung statisch	13600 N		
Hubgeschwindigkeit bei Vollast	35 mm/s	22 mm/s	13 mm/s
Getriebeuntersetzung	5 : 1	10 : 1	20:1
Hub	100 / 150 / 200 / 300 / 450 / 600 mm		
Montage	Gelenkkopf – Gelenkkopf		
Antrieb	Kugelgewindespindel mit Rücklaufbremse		
Betriebsart	25% ED		
Ueberlastschutz	Ueberlastkupplung		
Umgebungstemperatur	-26°C - +65°C		

- Robuste Ausführung für harte Beanspruchung
- Hoher Wirkungsgrad
- Optionelle verstellbare Endschalter
- Mechanischer Ueberlastschutz
- Lebensdauer geschmiert
- Abgedichtetes Hubrohr
- Metallgetriebe
- Hohe Korrosionsbeständigkeit
- Pulverbeschichtetes Stahl-Aussenrohr
- Rostfreies Hubrohr
- Pulverbeschichtetes Aluminiumgehäuse

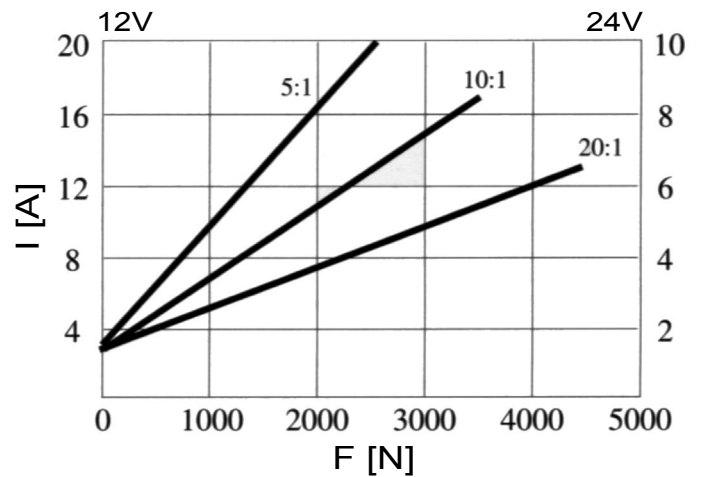
### Typen-Schlüssel:

ID8	-	24	-	20	-	B	-	300	-	L	-	(C1)
		Spannung		Untersetzung				Hublänge		Endschalter		Gelenkkopf-Winkel
		12V		5 – 5:1				100 mm		nur für Unter-		C1-C7
		24V		20 – 20:1				150 mm		setzung 20:1		
				20 – 20:1				200 mm				
								300 mm				
								450 mm				
								600 mm				

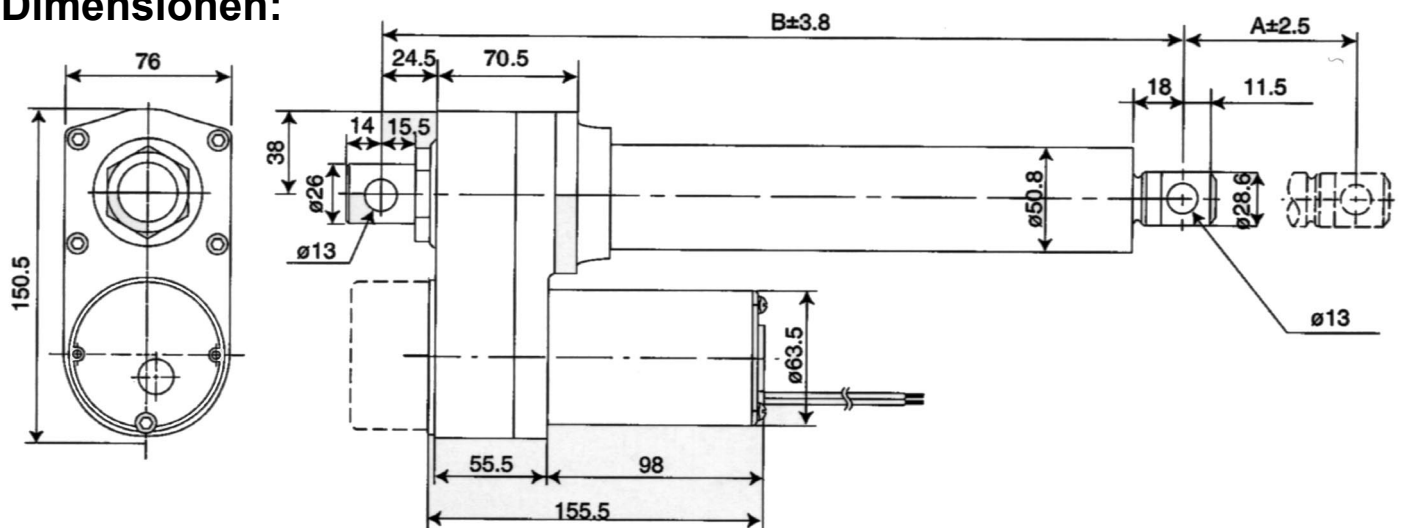
## Hubgeschwindigkeit



## Strom



## Dimensionen:



A	98(4")	150(6")	201(8")	302(12")	457(18")	610(24")
B	302	353	404	505	735	887

## Gabelkopfstellungen (gehäuseseitig):

Standard, C1~C7

